

# Hallway

COM1 - op de muur  
 EAN 4007841 057978  
 art.nr. 057978



max. 25 x 3 m

2000 W

max. 2000 W



IP54



2 - 2000 lux



5 sec - 60 min



2 - 12 m

iQ

iQ-mode

Teach

Teach mode

connectable via  
bluetooth

5 years

 manufacturer's  
 warranty steinel-  
 professional.de/  
 garantie

## Funciebeschrijving

De slimme gangsensor weet meer. Perfecte radiale registratie tot 25 m ver – ideaal voor lange gangen en hallen. Reikwijdte in beide richtingen aanpasbaar. Modern Control PRO II-design. Uitgerust met Bluetooth-technologie. Interfaces voor COM1, COM2, DALI-2 APC, DALI-2 IPD, KNX, IP en BT IPD (Slave).

## Technische gegevens

Afmetingen (L x B x H)	62 x 123 x 123 mm	Led-lampen > 8 W	600 W
Met bewegingsmelder	Ja	Capacitieve belasting in $\mu\text{F}$	176 $\mu\text{F}$
Fabrieksgarantie	5 jaar	Eigen verbruik	1 W
Instellingen via	Bluetooth	Technologie, sensoren	Hoogfrequente straling, Lichtsensor
Met afstandsbediening	Nee	Montagehoogte	2,00 – 4,00 m
Variant	COM1 - op de muur	Montagehoogte max.	4,00 m
VPE1, EAN	4007841057978	Optimale montagehoogte	2,8 m
Uitvoering	Aanwezigheidsmelder	HF-techniek	5,8 GHz
Toepassing, plaats	Binnen	Registratie	evt. door glas, hout en snelbouwwanden
Toepassing, ruimte	Binnen, hal / gang	Registratiehoek	Gang, 360 °
kleur	wit	Openingshoek	140 °
Kleur, RAL	9003	Onderkruipbescherming	Ja
Incl. hoekwandhouder	Nee	verkleining van de registratiehoek per segment mogelijk	Nee
Montageplaats	plafond	Elektronische instelling	Ja
Montage	Op de muur, Plafond	Mechanische instelling	Nee
Bescherming	IP54		
Omgevingstemperatuur	van -20 tot 50 °C		

# Hallway

COM1 - op de muur  
 EAN 4007841 057978  
 art.nr. 057978



## Technische gegevens

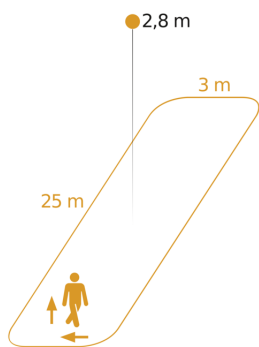
Materiaal	kunststof
Stroomtoevoer	220 – 240 V / 50 – 60 Hz
Schakeluitgang 1, ohms	2000 W
Schakeluitgang 1, aantal leds/TL-lampen	8 st
Schakeluitgang 1, potentiaalvrij	Nee
TL-lampen elekt. voorschakelapp.	1500 W
TL-lampen, ongecompenseerd	1000 VA
TL-lampen, seriegecompenseerd	400 VA
TL-lampen parallel gecompenseerd	1000 VA
Schakeluitgang 1, laag voltage halogeenlampen	2000 VA
Led-lampen < 2 W	100 W
Led-lampen > 2 W < 8 W	300 W

Reikwijdte radiaal	25 x 3 m (75 m <sup>2</sup> )
Reikwijdte tangentiaal	25 x 3 m (75 m <sup>2</sup> )
Zendvermogen	< 1 mW
Funcities	Parameterinstelling voor groepen, (Half-) automatisch, Lichtscène, Handmatig ON / ON-OFF, Buurgroepfunctie, Normaal- / testbedrijf
Schemerinstelling	2 – 2000 lx
Tijdinstelling	10 s – 60 Min.
basislichtfunctie	Nee
Hoofdlicht instelbaar	Nee
Schemerinstelling Teach	Ja
Regeling constant licht	Nee
Koppeling	Ja
Soort koppeling	Master/master, Master/slave
Koppeling via	Bluetooth
Product categorie	Aanwezigheidsmelder

# Hallway

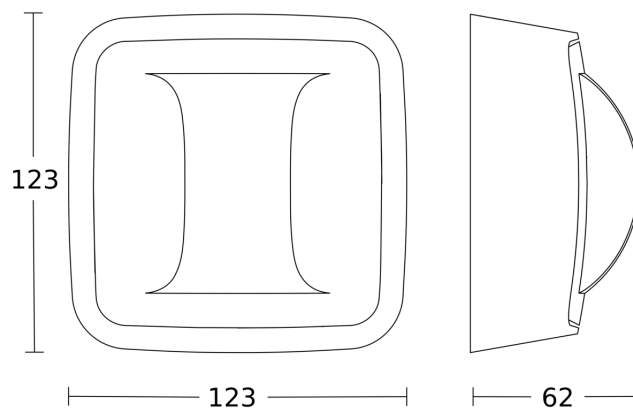
COM1 - op de muur  
EAN 4007841 057978  
art.nr. 057978

## Registratiebereik



Mogelijke montagehoogte: 2,00 m - 4,00 m  
Oranje: radiaal en tangentiaal

## Maten



## aansluitschema Master

